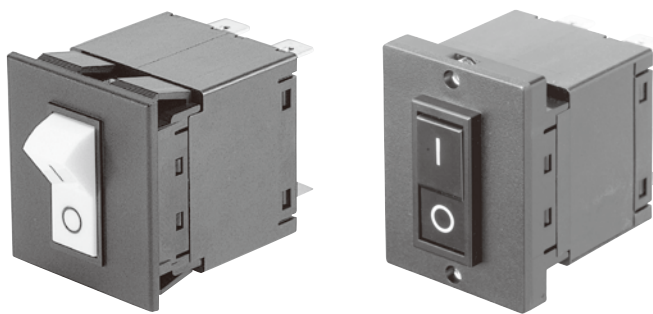


## 日本サーモ サーキットプロテクタ

# TRM/TNM

直流高電圧スイッチロッカーハンドルシリーズ



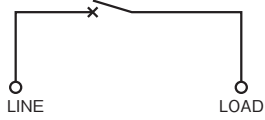
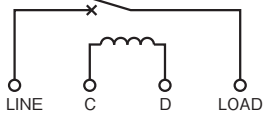
- ◎超小型 / DC高電圧スイッチ
- ◎太陽光発電、EV充電器等に最適
- ◎ロッカーハンドル操作
- ◎スナップイン取付け / ネジ止め
- ◎電圧引外しコイルを用意
- ◎安全設計 / 耐電圧3000V
- ◎RoHS対応品

### 仕 様

形 名	TRM	TNM
極 数	2極	
主接点定格 (抵抗負荷)	DC 450V 15A(2極切) ※DC80V以下、AC250V以下のスイッチもございます。詳細はサーキットプロテクタの仕様をご覧ください。	
(リレー形電圧式 電圧引外しコイル 定格引外し電圧)	AC50/60Hz : 6, 12, 24, 32, 48, 100, 200V DC : 6, 12, 24, 32, 48, 100, 200V	
電圧引外し方式	完全電磁式 トリップフリー機構	
開閉寿命	10000回以上(定格開閉6000回、無負荷開閉4000回。開閉頻度2回/分) 電圧コイルによるトリップ開閉は、1000回(定格開閉。開閉頻度2回/分)	
耐電圧 (リーク電流1mA以下)	AC50/60Hz 3000V 1分間 リレー形のリレーコイル～主回路間は AC50/60Hz 2000V 1分間	
絶縁抵抗	DC500Vメガーにて100MΩ以上	
基準周囲温度	25℃	
使用周囲温度	-25～+75℃ (但し、氷結無きこと)	
許容相対湿度	45～85%	
耐振動	98m/s <sup>2</sup> (MIL-STD-202F-201A) 定格電流通電時	
耐衝撃	490m/s <sup>2</sup> (MIL-STD-202F-213B-A) 定格電流通電時	
ハンドル形状	ロッカーハンドル形	
ハンドル色	黒色、白色、赤色	
ハンドル表示	ご注文方法④をご参照ください。	
ネジ止めタイプ締付けトルク	取付けネジ(M3):0.4～0.6N・m	
重 量	2極形:約60g	
極性指定	LINE端子を+(プラス)に接続	
ご使用上の注意	103,105ページをご参照ください (共通注意事項 102,106ページ)	

●上記以外の電圧についてはお問い合わせ下さい。

内部接続回路

回路形式	回路記号	回路図	特記事項
スイッチオンリー形	4		引外しコイルを持たないので、単体ではトリップしません。 必ず入力電源の+極側をLINE端子に接続して下さい。
リレー形電圧式	7		主回路と電圧コイルは絶縁されており、外部スイッチにより、外部電圧を電圧引外しコイルに印加して、瞬時に引外しをすることができます。 必ず入力電源の+極側をLINE端子に接続して下さい。 C,Dはリード線引出し(長さ:120mm)となります。

電圧引外しコイルのインピーダンスと抵抗表

AT25°C 単位:Ω

定格電圧 (V)	AC50/60Hz インピーダンス	DC 抵抗
6	11.3	10.5
8	19	18
12	30	29
16	73	70
24	122	118
32	225	210
48	500	490
100	750	730
200	1340	1280

許容差:±25%

リレー形電圧式について

電圧引外しコイルに外部信号電圧を印加することにより回路を遮断することができます。コイルは常時無負荷の状態  
で、電圧信号が印加されると瞬時に遮断します。

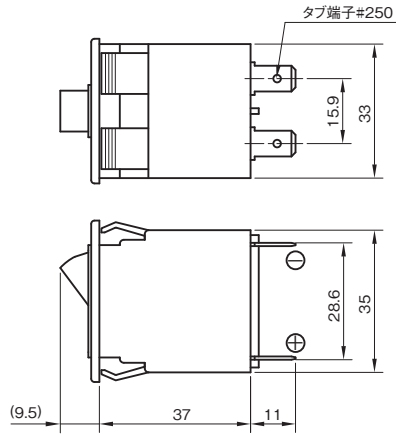
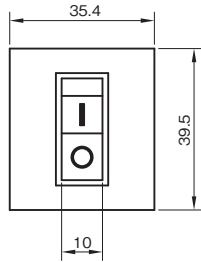
電圧引外しコイルの性能

引外し電圧	定格電圧のDCは75%以上
コイルに対する許容連続印加時間	定格電圧で3秒以内
使用温度範囲	-25~+75°C
遮断時間	0.04秒以内

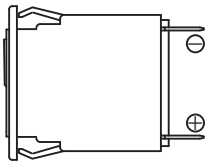
“コイルに対する許容連続印加時間”を超えて電圧を印加するとコイルが断線(焼損)しますのでご注意願います。

外形寸法図・取付穴加工図 単位:mm

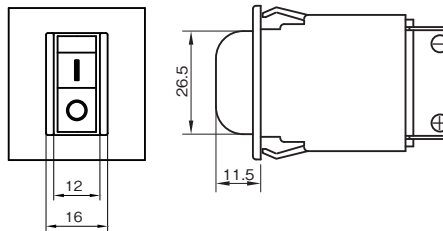
●TRM形 (スナップインタイプ)



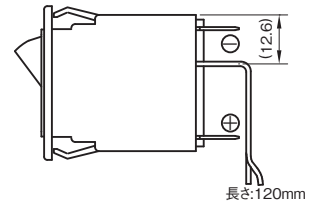
○フラットハンドル(ON状態)



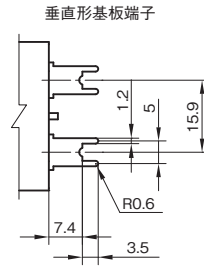
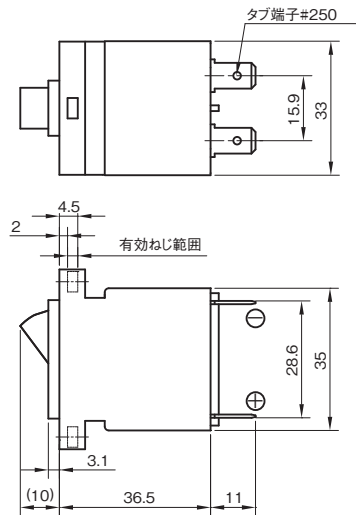
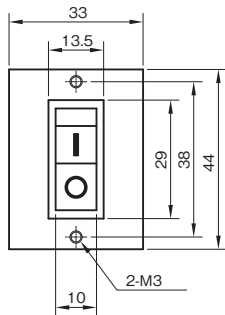
○ガード付ハンドル



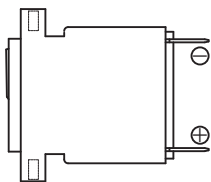
○リレー形電圧式



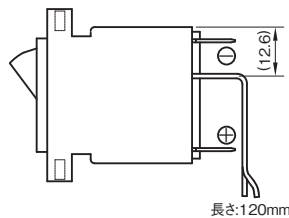
●TNM形 (ねじ止めタイプ)



○フラットハンドル(ON状態)



○リレー形電圧式

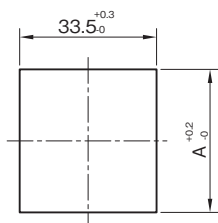


※ねじ止めタイプにガード付ハンドルはありません。

※ネジ端子(M3)もございますのでお問い合わせ下さい。

取付穴加工図

●TRM形(スナップインタイプ)



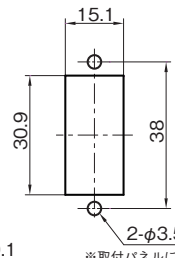
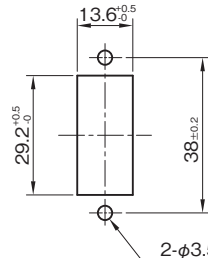
加工寸法表

パネル厚 mm	1	1.6	2	2.3	3.2
A寸法 mm	35	35.2	35.6	36	37

※パネル厚 1mm未満でご使用の際は  
ご使用上の注意をご覧ください。

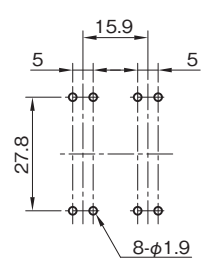
●TNM形(ねじ止めタイプ)

防水カバーとの組合せ取付穴  
(公差: ±0.1)



2-φ3.5  
※取付パネルに  
バリ、歪み無き事

●垂直形基板端子



# ご注文方法

ご注文の際、下記をご参照のうえ品名をご指定ください。

## 2極形

TRM-スイッチオンリー形+スイッチオンリー形-[ | - ○]表示 黒ハンドル(ハンドルガード付)-DC450Vの例

①	形名	②	内部接続回路記号	④	ハンドル表示記号						
	TRM TNM		記号		回路形式	記号	1	2	3	4	5
		4	スイッチオンリー形			-	ON	Z O	ON I	- Z O	.
		7(*)	リレー形 電圧式		○	○	OFF	OFF	○ OFF	○ OFF	
		(*)リレー形電圧式は、必ず1極目にご指定下さい。									

**TRM - 4 4 - 1 B - B1 - Z450 - 15**

⑤	ハンドルカラー
	記号
B (BF)	黒
W (WF)	白
R (RF)	赤
()はフラットハンドル	

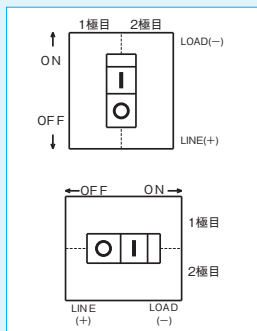
⑥	ハンドルガード記号	
	記号	カバー色
省略	黒	無し
W0	白	
R0	赤	
B1	黒	有り
W1	白	
R1	赤	

⑦	回路電圧記号	
	記号	最高使用電圧
Z450-15	DC450V	15A
◎上記以外の定格に付きましてはお問い合わせ下さい。		

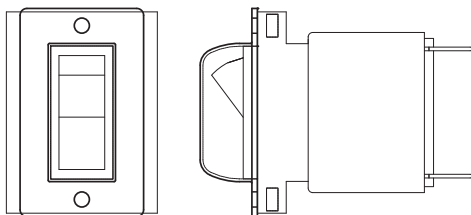
※TNMシリーズにハンドルガードは指定できません。

### 2極形の指定方法

各極の記号(②及び③)は、下図に示す様にパネル正面からみて左側より、1極目、2極目の順番にご指定下さい。



### 防水カバー



防水カバーはねじ止めタイプのみ。  
防水カバーは単体でのご注文となっております。  
「品名：TN-COVER」でご注文ください。

③	電圧コイル引外し定格電圧記号			
	記号	AC50/60Hz 用	DC 用	引外し 定格電圧
	A3-6V	D3-6V		6V
	A3-8V	D3-8V		8V
	A3-12V	D3-12V		12V
	A3-16V	D3-16V		16V
	A3-24V	D3-24V		24V
	A3-32V	D3-32V		32V
	A3-48V	D3-48V		48V
	A3-100V	D3-100V		100V
	A3-200V	D3-200V		200V
◎A3はAC用、D3はDC用の分類記号です。				

◎リレー形電圧式との組み合わせの場合

**TNM - 7 4 - D3 - 24V - 3 BF - Z450 - 15**

① 1極目 ② 2極目 ※ リレー形電圧式は、必ず1極目にご指定下さい。

◎垂直形基板端子のご指定方法

**TNM - Y - 4 4 - 1 B - Z450 - 15**

①※ 垂直形基板端子記号

①※パネルねじ止めタイプ(TNM)への適用が標準です。

# サーキットプロテクタ取扱注意事項

## 1.ご使用上の注意

### 共通注意事項

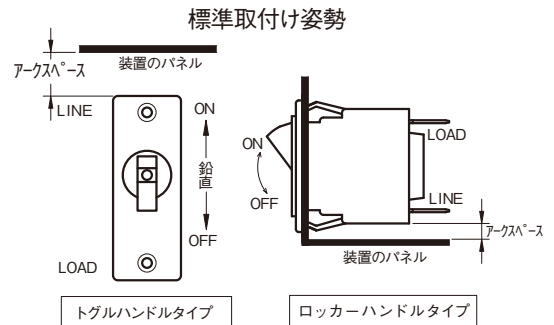
1. サーキットプロテクタは、標準取付け姿勢（右図）でのご使用を推奨いたします。

カタログに記載されている遮断特性及びバイナリシャルディレイ特性は、標準取付け姿勢での値です。

標準取付け姿勢以外でご使用の場合には、カタログの特性値が生かされません。

その場合は必ずお問い合わせ下さい。

2. アーク孔と装置のパネルとの間に右表のアークスペースをあけて下さい。  
標準取付け姿勢時、トグルハンドルタイプのアーク孔は上面に、ロッカーハンドルタイプ及びSTP30,TPR30では下面にあります。
3. サーキットプロテクタをMAY TRIP領域で使用することはできません。  
MAY TRIP領域の電流が長時間通電されることが予想される場合は、弊社までご相談下さい。
4. リレー形又はデュアル形の電圧引外しコイルへ断続的に電圧を印加される場合は、瞬時印加の後、30秒以上間隔（周囲温度25℃時）をあけ、印加回数は5回以下にして下さい。
5. ハンドルに「ON-OFF」又は「|—○」表示が無いものをご使用の際は、取付けパネルにこのマークを表示して下さい。
6. ハンドルによるON-OFF操作は、ハンドルの動きを途中で止めたりしないでスムーズに行ってください。  
ON操作時は、ハンドルがON位置に突き当たるまで押して下さい。  
OFF操作時は、ハンドルをOFF方向に押して下さい。ハンドルは素早くOFF方向に戻ります。
7. ハンドルは、軽い力で操作可能です。  
ハンドルに必要以上に強い力を加えますと、製品の破損又は機能障害の原因となりますのでご注意ください。
8. 過負荷トリップ後ハンドルを再投入する時は、過負荷の原因を取り除いて、ハンドルがOFF側に十分に戻りきっている事を確認した上で行って下さい。もし、短絡遮断した形跡など過度の損傷が認められる場合は、再投入は行わないで下さい。
9. 標高2000m以下でご使用下さい。
10. 特殊な電流波形について  
右図のようなコンデンサ印電流においては、プロテクタの定格電流値と回路電流値が近過ぎますと、「うなり音」や「不要な遮断」が発生することがあります。  
これは回路電流値（rms）の2～3倍の定格電流値のプロテクタを使用することにより回避できます。  
その他詳細につきましてはお問い合わせ下さい。



シリーズ名	アークスペース
IR/UR/TR/TRM, IN/UN/TN/TNM	3mm以上
ICP25/UP25/TP25/TP25G/TP25M	15mm以上
ICP30/UP30/TP30/TP30G/TP30M STP30/TPR30	20mm以上
ICP50/UP50/TP50G/TP50/TP50M	20mm以上
ICP50G/TP50G	20mm以上 ・AC415V (3φ), 240/415V (3φ-4W) : 45mm以上 ・AC250V1φ:1極切り:30mm以上

上記のアークスペースが確保できない場合にはお問い合わせ下さい。  
接続端子部とパネル間の絶縁スペースが不足する場合には、ケーブル接続箇所露出部に絶縁チューブ等を被せる等の絶縁を施して下さい。

### 11. ディレーティングについて

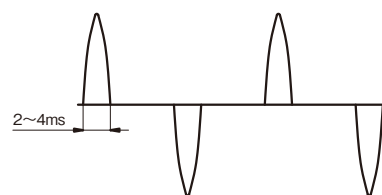
サーキットプロテクタは定常電流が定格電流の80%以下（通減率：ディレーティング）でご使用頂くことで、接続する配線ケーブル及び製品の長期信頼性が得られます。当社は、80%以下の通減率でのご使用を推奨いたします。また、使用周囲温度と電流の通減率につきましては下表をご参照下さい。同表は、主端子に接続する電線の温度定格が105℃の場合の値です。それ以外の場合には、ご相談下さい。

使用周囲温度の上限値と電流

温度増減値	定格電流に対する通減率
-10℃	90%
0	80%
+5℃	70%

但し、+85℃が上限となります。

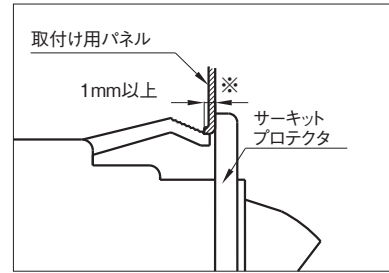
(28ページ ICP30・デュアル形の例) 通減率80%時：AT75℃、通減率70%時：75℃+5℃=AT80℃



コンデンサ印電流波形 (50/60Hz)

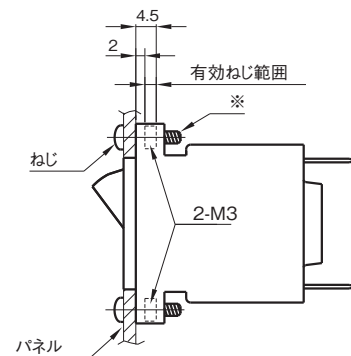
## IR/UR/TR/TRMシリーズ

- 1mm~3.2mm厚のパネルへの取付けに適應する寸法となっています。  
1mm未満のパネルの場合には、右図のような半打抜き加工又は切り曲げ加工により、取付け部の厚さが上記になるような方法でも取付け可能です。
- プレス抜きによる穴加工の場合、右図※側が抜きダレ面となる様にして下さい。
- 定格電流15Aを超えるサーキットプロテクタをご使用の場合は、信頼性の点で、主端子への接続は半田付けを推奨致します。
- 主端子への半田付けは、60W以下の半田コテ（コテ先温度380°Cmax）で、端子に力をかけないように、5秒以内で行って下さい。
- 補助端子について
  - (1) 端子への半田付けは、18W以下の半田コテ（コテ先温度320°Cmax）で端子に力かけないように3秒以内で行って下さい。
  - (2) 半田付け後、1分以内は端子部を動かさないようご注意下さい。また、端子にリード線の引張荷重が加わらないようにご注意下さい。（リード線太さ：0.5mm<sup>2</sup>）
  - (3) 端子強度：6N以上（各方向、但し端子の変形は可とする）
- 半田付けの際、半田及びフラックスがサーキットプロテクタ及び補助回路の内部へ侵入しないようにご注意下さい。
- 製品をパネルに取り付ける際は、取り付け方向を充分にご確認の上、お取り付けいただくようお願い致します。一旦パネルに挿入した製品をパネルから取り外す際に過大な引っ張り力が加わると破損する場合がありますので、取り扱いには充分ご注意願います。
- TRMへの配線時は、必ず、入力電源の+（プラス）極側をLINE端子に接続して下さい。LINE端子に-（マイナス）極側を接続いたしますと、サーキットプロテクタの遮断性能及び寿命が著しく低下し、カタログ仕様を満足することはできませんので、ご注意願います。
- TRMはDC2極切指定品ですので、電源の片側を筐体にアースする機能にご使用の場合には、105ページの「配線上のご注意」を参考に、適切な接続をご選択下さい。適切な接続が行われない場合、1極切となりカタログの性能を満足できない場合がありますので、ご注意願います。



## IN/UN/TN/TNMシリーズ

- 3.2mmまでのパネル厚さに適應する寸法となっています。
- 取付けネジの有効範囲は、右図にありますように、パネル表面から2~4.5mmです。パネルに取付ける場合、ネジの有効範囲とパネル厚さなどの締付け厚をご考慮のうえ、取付けネジ長さをご選定下さい。
- 感電事故の原因となりますので、右図のネジ（※）の部分に、機器配線の露出した充電部分が接触しない様にご注意願います。
- 定格電流15Aを超えるサーキットプロテクタをご使用の場合は、信頼性の点で、主端子への接続は半田付けを推奨致します。
- 主端子への半田付けは、60W以下の半田コテ（コテ先温度380°Cmax）で、端子に力かけないように、5秒以内で行って下さい。
- 補助端子について
  - (1) 端子への半田付けは、18W以下の半田コテ（コテ先温度320°Cmax）で端子に力かけないように3秒以内で行って下さい。
  - (2) 半田付け後、1分以内は端子部を動かさないようご注意下さい。また、端子にリード線の引張荷重が加わらないようにご注意下さい。（リード線太さ：0.5mm<sup>2</sup>）
  - (3) 端子強度：6N以上（各方向、但し端子の変形は可とする）
- 半田付けの際、半田及びフラックスがサーキットプロテクタ及び補助回路の内部へ侵入しないようにご注意下さい。
- TNMへの配線時は、必ず、入力電源の+（プラス）極側をLINE端子に接続して下さい。LINE端子に-（マイナス）極側を接続いたしますと、サーキットプロテクタの遮断性能及び寿命が著しく低下し、カタログ仕様を満足することはできませんので、ご注意願います。
- TNMはDC2極切指定品ですので、電源の片側を筐体にアースする機能にご使用の場合には、105ページの「配線上のご注意」を参考に、適切な接続をご選択下さい。適切な接続が行われない場合、1極切となりカタログの性能を満足できない場合がありますので、ご注意願います。
- IN/UN/TN/TNM用の防水カバーは、IP54相当です。  
パネル取付け時は、小形-平座金又は皿バネ座金（φ7mm以下）の使用を推奨いたします。





## 日本サーモ サーキットプロテクタ

### ICP25/UP25/TP25/TP25M/TP25Gシリーズ

- 3.2mmまでのパネル厚さ(ハンドルストッパー付きは2mm以下)に適應する寸法となっています。
- 取付けネジの有効ネジ深さは、4mm maxとなっています。  
パネルに取付ける場合、有効ネジ深さとパネル厚さなどの締付け厚をご考慮のうえ、取付けネジ長さをご選定下さい。  
取付けネジが長すぎますと、サーキットプロテクタが破損することがありますので、ご注意下さい。
- 定格電流15Aを超えるサーキットプロテクタをご使用の場合は、  
信頼性の点で、ファストタブ主端子への接続は半田付けを推奨します。
- 主端子への半田付けは、60W以下の半田コテで5秒以内で行って下さい。
- 補助端子への半田付けは、40W以下の半田コテ(コテ先温度350°Cmax)で、端子に力をかけないように、3秒以内で行って下さい。
- 半田付けの際、半田及びフラックスがサーキットプロテクタ及び補助回路の内部へ侵入しないようにご注意下さい。
- 洗浄の際、洗浄液がサーキットプロテクタ及び補助回路の内部へ侵入しないようにご注意下さい。
- TP25Mへの配線時は、必ず、入力電源の+ (プラス) 極側をLINE端子及びA端子に接続して下さい。LINE端子及びA端子に- (マイナス) 極側を接続いたしますと、サーキットプロテクタの遮断性能及び寿命が著しく低下し、カタログ仕様を満足することはできませんので、ご注意願います。
- TP25M及びTP25GはDC2極切指定品ですので、電源の片側を筐体にアースする機器にご使用の場合には、105ページの「配線上のご注意」を参考にして、適切な接続をご選択下さい。適切な接続が行われない場合、1極切となりカタログの性能を満足できない場合がありますので、ご注意願います。

### ICP30/UP30/TP30/TP30G/TP30M/STP30/TPR30シリーズ

- 3.5mmまでのパネル厚さ(ハンドルストッパー付きは2mm以下)に適應する寸法となっています。  
このパネル厚さを超える場合はご相談下さい。
- 取付けネジの有効ネジ深さは、5mm maxとなっています。  
パネルに取付ける場合、有効ネジ深さとパネル厚さなどの締付け厚をご考慮のうえ、取付けネジ長さをご選定下さい。  
取付けネジが長すぎますと、サーキットプロテクタが破損することがありますので、ご注意下さい。
- 定格電流15Aを超えるサーキットプロテクタをご使用の場合は、  
信頼性の点で、ファストタブ主端子への接続は半田付けを推奨致します。
- 主端子への半田付けは、60W以下の半田コテで5秒以内で行って下さい。
- 補助端子への半田付けは、40W以下の半田コテ(コテ先温度350°Cmax)で、端子に力をかけないように、3秒以内で行って下さい。
- 半田付けの際、半田及びフラックスがサーキットプロテクタ及び補助回路の内部へ侵入しないようにご注意下さい。
- 洗浄の際、洗浄液がサーキットプロテクタ及び補助回路の内部へ侵入しないようにご注意下さい。
- TP30Mへの配線時は、必ず、入力電源の+ (プラス) 極側をLINE端子及びA端子に接続して下さい。  
LINE端子及びA端子に- (マイナス) 極側を接続いたしますと、サーキットプロテクタの遮断性能及び寿命が著しく低下し、カタログ仕様を満足することはできませんので、ご注意願います。
- TP30M及びTP30GのDC2極切指定品を、電源の片側を筐体にアースする機器にご使用の場合には、105ページの「配線上のご注意」を参考にして、適切な接続をご選択下さい。  
適切な接続が行われない場合、1極切となりカタログの性能を満足できない場合がありますので、ご注意願います。

### ICP50/UP50/TP50シリーズ

### ICP50G/UP50G/TP50G/TP50Mシリーズ

- 3.7mmまでのパネル厚さに適應する寸法となっています。このパネル厚さを超える場合はご相談下さい。
- 取付けネジの有効ネジ深さは、5mm maxとなっています。  
パネルに取付ける場合、有効ネジ深さとパネル厚さなどの締付け厚をご考慮のうえ、取付けネジ長さをご選定下さい。  
取付けネジが長すぎますと、サーキットプロテクタが破損することがありますので、ご注意下さい。
- 補助端子への半田付けは、40W以下の半田コテ(コテ先温度350°Cmax)で、端子に力をかけないように、3秒以内で行って下さい。
- 半田付けの際、半田及びフラックスがサーキットプロテクタ及び補助回路の内部へ侵入しないようにご注意下さい。
- TP50Mへの配線時は、必ず、入力電源の+ (プラス) 極側をLINE端子及びA端子に接続して下さい。LINE端子及びA端子に- (マイナス) 極側を接続いたしますと、サーキットプロテクタの遮断性能及び寿命が著しく低下し、カタログ仕様を満足することはできませんので、ご注意願います。
- TP50M及びTP50GのDC2極切指定品を、電源の片側を筐体にアースする機器にご使用の場合には、105ページの「配線上のご注意」を参考にして、適切な接続をご選択下さい。適切な接続が行われない場合、1極切となりカタログの性能を満足できない場合がありますので、ご注意願います。

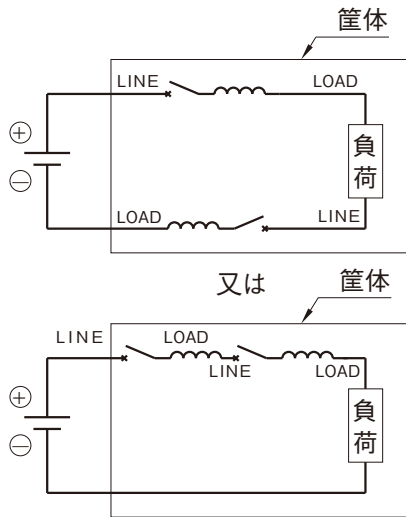
## DC 2極切指定品の配線上のご注意

TRM,TNM,TP25M,TP25G,TP30M,TP30G,TP50M及びTP50Gの2極切指定品をご使用の場合は、下記をご参照のうえ配線願います。

### ◆TRM,TNM,TP25M,TP30M,TP50M

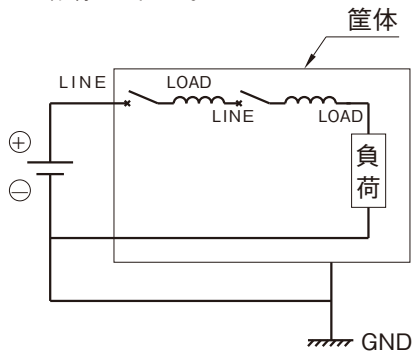
LINE端子をプラス (+) に接続、  
LOAD端子を マイナス (-) に接続する。

#### 1. 電源の片側を筐体にアースしない場合



#### 2. 電源の片側を筐体にアースする場合

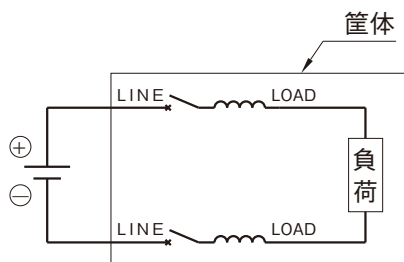
※アースしない極側にプロテクタを  
配線して下さい。



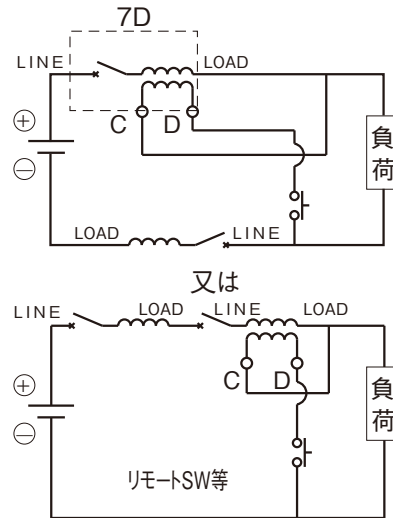
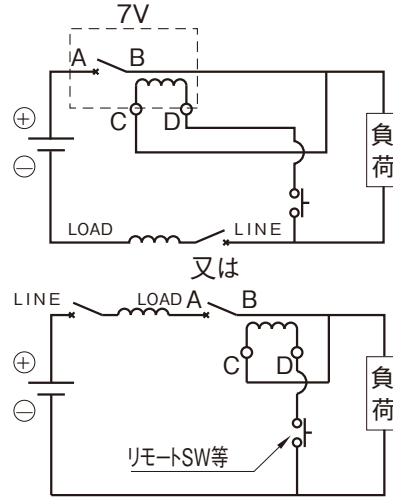
### ◆TP25G,TP30G,TP50G

LINE端子を電源側に接続する。

#### 1. 電源の片側を筐体にアースしない場合

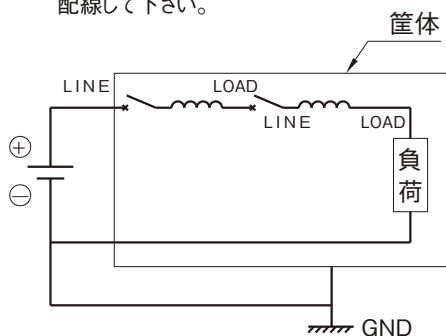


#### 3. 7V、7Dを使用する場合



#### 2. 電源の片側を筐体にアースする場合





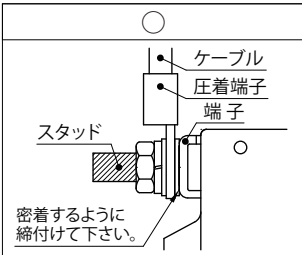
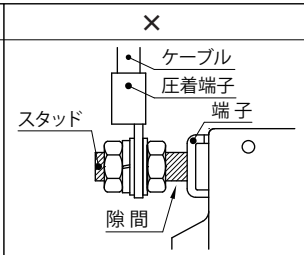
※アースしない極側にプロテクタを  
配線して下さい。





## 2.安全上のご注意

取付け作業、操作及び保守点検に際しては、「取扱説明」をよくお読みのうえ、正しくご使用下さい。  
この「取扱説明」では、安全上の注意事項のクラスを「危険」、「注意」として区分してあります。

 <b>危険</b>	取扱いを誤った場合に、死亡又は重傷を受ける可能性があります。
 <b>注意</b>	取扱いを誤った場合に、中程度の障害や軽傷を受ける可能性、及び物的損傷が発生する可能性があります。なお、注意に記載した事項でも、状況によっては重大な結果に結びつく可能性があります。
 <b>危険</b>	取付け・取外し作業、配線作業及び保守・点検は必ず電源を切ってから行って下さい。端子部に触れると感電の恐れがあります。
 <b>注意</b>	<ol style="list-style-type: none"> <li>1) 取付け・取外し作業、配線作業及び保守・点検は専門知識を持つ担当者が行って下さい。</li> <li>2) 高温・多湿・塵埃・腐食性ガス・振動・衝撃などの異常な環境には使用しないで下さい。火災・誤動作の恐れがあります。</li> <li>3) ごみ、コンクリート粉、鉄粉などの異物及び液体などがサーキットプロテクタ内部へ入り込まないように施工して下さい。万一、内部へ入った場合は使用しないで下さい。正常な動作ができない場合があります。</li> <li>4) 薬品及び溶剤等より影響を受ける場合がありますので、使用にあたってはあらかじめ実用テストを行ってからご使用下さい。</li> <li>5) 定格電圧・定格電流の範囲内でご使用下さい。定格以外での使用は、短絡・火災・爆発などの恐れがあります。</li> <li>6) 製品は指定された取付け方法に従って下さい。取付けに不備があると落下などにより、けがの原因となります。</li> <li>7) 使用電圧・通電電流に適した電線を使用して下さい。配線に不備があると火災の原因となります。</li> <li>8) 端子への接続は、ファストン端子の場合は確実に差し込まれ、ゆるみがないこと、ネジ端子の場合は確実に締付けられ、ゆるみがないことを確認して下さい。取付けに不備がある状態で使用すると異常な温度上昇が生じ、火災の原因になります。 スタッド端子は、平ワッシャー、圧着端子、平ワッシャー、ばね座金、ナットの順で締付けて下さい。 端子部を浮かせて2個のナットで圧着端子を締付けると端子部の異常な温度上昇の原因となりますので絶対に行わないで下さい。 振動・衝撃等が加わる特殊な用途の場合で、緩まないように確実に締付けたい場合は、正規の配線・接続方法で取付けた状態からナットを追加して密着させWナットで締付ける方法があります。</li> </ol> <div style="display: flex; justify-content: space-around; align-items: center;"> <div style="text-align: center;">  <p>○</p> </div> <div style="text-align: center;">  <p>×</p> </div> </div> <ol style="list-style-type: none"> <li>9) 製品の部品を外したり、改造は絶対に行わないで下さい。</li> <li>10) アーク穴はふさがらないで下さい。正常な動作ができない場合があります。</li> <li>11) 開梱時、部品等に損傷や変形を発見した場合は、使用しないで下さい。</li> <li>12) 次のような用途又は機器にご使用になる場合は、当社営業窓口へのご相談及び納入仕様の締結をお願いします。             <ol style="list-style-type: none"> <li>a) 電気用品適合品をご要望の場合。</li> <li>b) 車載・船舶等、振動や衝撃の加わる用途・機器への使用。</li> <li>c) 交通システム等社会的・公共的に重大な影響を与える可能性のある用途・機器への使用。 これらに準ずる用途・機器への使用。</li> <li>d) カタログにて、お問い合わせが必要な旨が記された仕様のもの。</li> </ol> </li> </ol>